

VARIOTRAIL®

BRINGT NEUE ANHÄNGER

Modell
1824

Typ
Mobiles
Bad
2 in 1

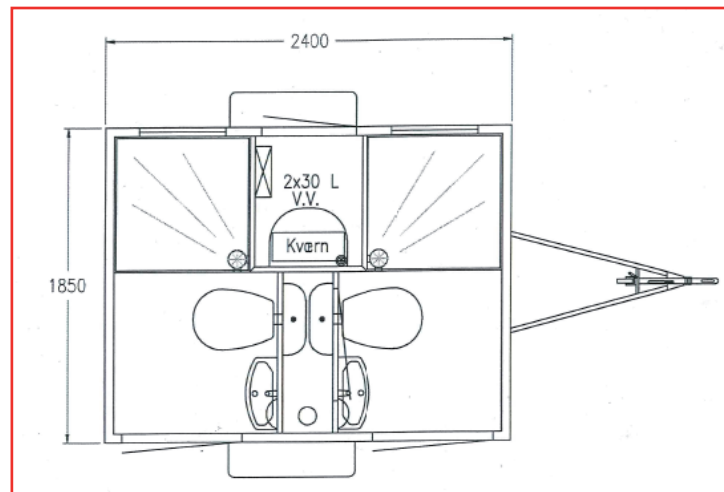
Beispielausstattung: 2 Duschkabinen, 2 Toiletten, 2 Handwaschbecken

Je Raum:

- ✓ 1 x Duschkabine mit Duschvorhang
- ✓ 1 x Toilette mit Fäkalienzerhacker
- ✓ 1 x kleines Fenster auf der Duschseite
- ✓ 1 x Handwaschbecken

1 Serviceraum ausgestattet mit:

- ✓ 2 x 30 Liter Warmwasseraufbereitung
- ✓ 1 x Zerhacker, 1 x Frostwächter
- ✓ ca. 25 m Frischwasserschlauch, ca. 25 m Abwasserschlauch



VARIOTRAIL GmbH
Liegnitzer Str. 7
42489 Wülfrath

Telefon
02058/89269-0
Telefax
02058/89269-99